

CHNT

Empower the World

Паспорт

УСТРОЙСТВА ЗАЩИТНОГО ОТКЛЮЧЕНИЯ (БЕЗ ЗАЩИТЫ ОТ СВЕРХТОКА)

NXL-63

EAC CE

ver.03.2023

ОСНОВНЫЕ СВЕДЕНИЯ ОБ ИЗДЕЛИИ

Наименование изделия: Устройства защитного отключения (без защиты от сверхтока).

Дата изготовления: маркируется на устройстве

Наименование и почтовый адрес изготовителя: ZHEJIANG CHINT ELECTRICS CO., LTD.

Адрес: China, №1, Chint Road, Chint Industrial Zone, North Baixiang, Yueqing, Zhejiang, 325603.

Заводской номер изделия (серии): маркируется на выключателе

Устройства защитного отключения (УЗО) серии NXL-63 применяются в электрических цепях с напряжением 240/415 В и частотой 50/60 Гц, с номинальным током до 63 А. Они предназначены для защиты людей от поражения электрическим током при случайном непреднамеренном прикосновении к токоведущим частям и защиты электрооборудования от возгорания.

Сведения о сертификате: № ЕАЭС RU С-CN.НА46.В.03889/22, срок действия до 26.06.2027, Органом по сертификации оборудования и колесных транспортных средств Общество с ограниченной ответственностью «Эксперт-Сертификация».

Сведения об уполномоченном изготовителем лице:

ООО «Чинт Электрик»

115280, Россия, город Москва, муниципальный округ Даниловский внутригородская территория, улица Автозаводская, дом 23А, корпус 2, офис 701

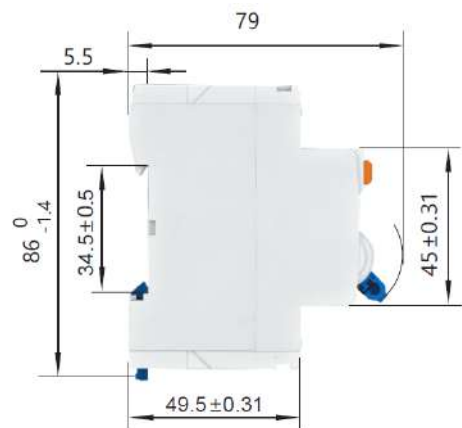
Телефон: 8-800-222-61-41

E-mail: info@chint.ru

ОСНОВНЫЕ ТЕХНИЧЕСКИЕ ПАРАМЕТРЫ

Название параметра		Значение
Соответствие стандартам		ГОСТ Р 51326.1 (МЭК 61008-1)
Номинальный ток (In), А		16; 25; 32; 40; 63
Тип УЗО		АС, А
Номинальный отключающий дифференциальный ток (IΔn), mA		10 (только для 1P+N; 16А, 25А); 30; 100; 300
Номинальная наибольшая дифференциальная включающая и отключающая способность (IΔm), А		500 (In=16А/25А/32А/40А); 630 (In=63А)
Номинальный условный ток короткого замыкания (Inc/IΔc), А		6000/10000
Количество полюсов		1P+N, 3P+N
Номинальное рабочее напряжение (Ue), В		АС230В(1P+N)/АС400В(3P+N)
Номинальное напряжение изоляции (Ui), В		500
Номинальное импульсное напряжение (1,2/50) (Uimp), кВ		4
Время отключения IΔn, с		≤ 0,1
Тип устройства		Электромеханическое
Номинальная частота (f), Гц		50/60
Механическая износостойкость, циклов ВО		2000
Электрическая износостойкость, циклов ВО		2000
Индикатор аварийного срабатывания		Да
Степень загрязнения		2
Установка и присоединение	Установка	На DIN-рейку 35 мм
	Сечение медного кабеля для верхних/нижних зажимов, мм ²	4÷35
	Сечение шин для верхних/нижних зажимов, мм ²	10÷16
	Момент затяжки винтов, Нм	2,5

ГАБАРИТНО-ПРИСОЕДИНИТЕЛЬНЫЕ РАЗМЕРЫ



РЕКОМЕНДАЦИИ ПО УСТАНОВКЕ

- ▶ Установка должна производиться квалифицированными электриками.
- ▶ Не управляйте выключателем влажными руками.
- ▶ Не проверяйте сопротивление изоляции между фазой и нейтралью.
- ▶ Автоматический выключатель не защищает от поражения электрическим током, если одновременно коснуться двух токонесущих проводов.

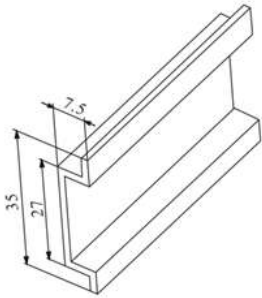
КОМПЛЕКТНОСТЬ

1. Дифференциальный автоматический выключатель – 1шт.
2. Паспорт – 1шт.

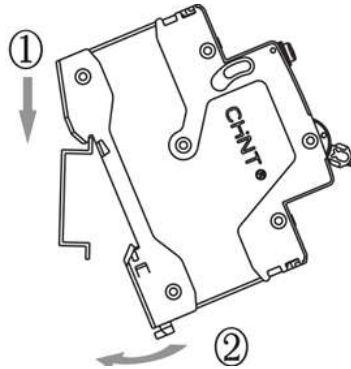
УСЛОВИЯ НОРМАЛЬНОЙ ЭКСПЛУАТАЦИИ, МОНТАЖА, ТРАНСПОРТИРОВКИ И ХРАНЕНИЯ

1. Температура эксплуатации от -25°C до $+40^{\circ}\text{C}$, среднесуточная температура не должна превышать $+35^{\circ}\text{C}$; температура хранения от -25°C до $+70^{\circ}\text{C}$.
2. Степень загрязнения: 2.
3. Уклон монтажной поверхности относительно вертикальной плоскости должен быть не более 5° .

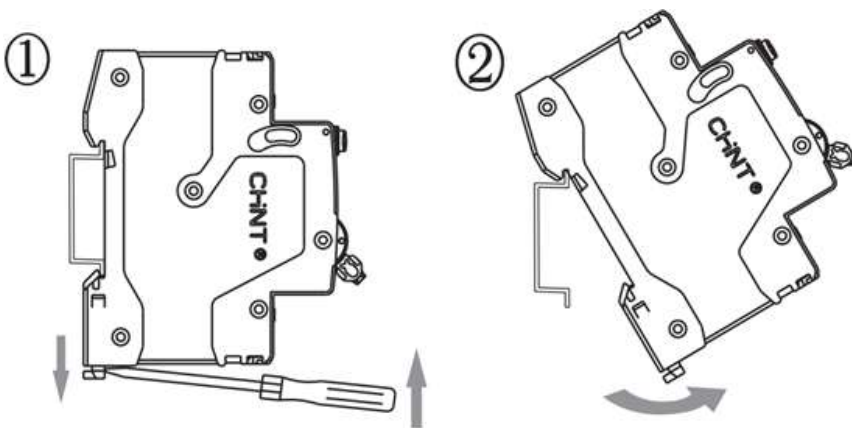
МОНТАЖ



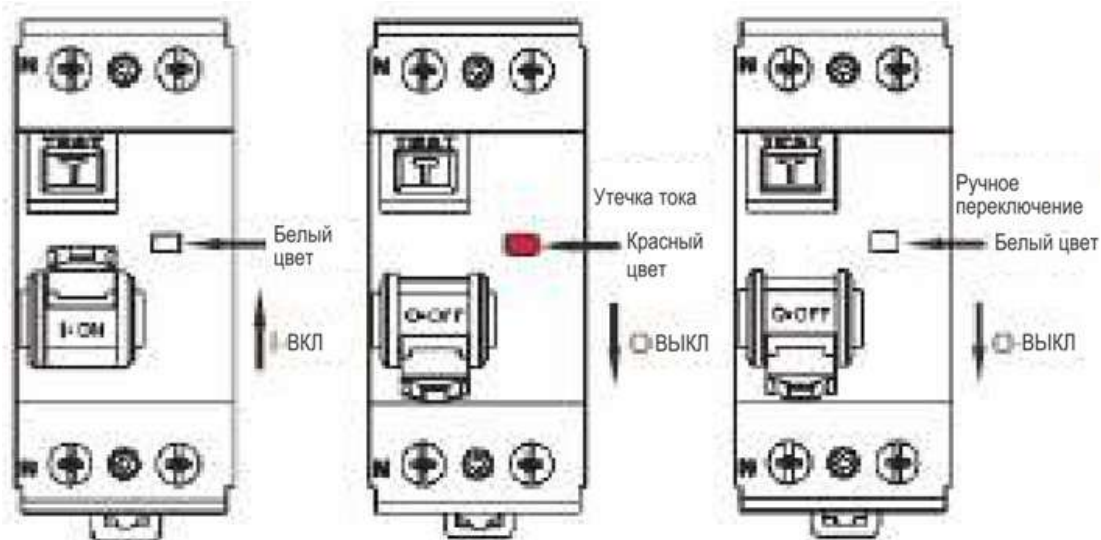
TH35-7.5 DIN rail

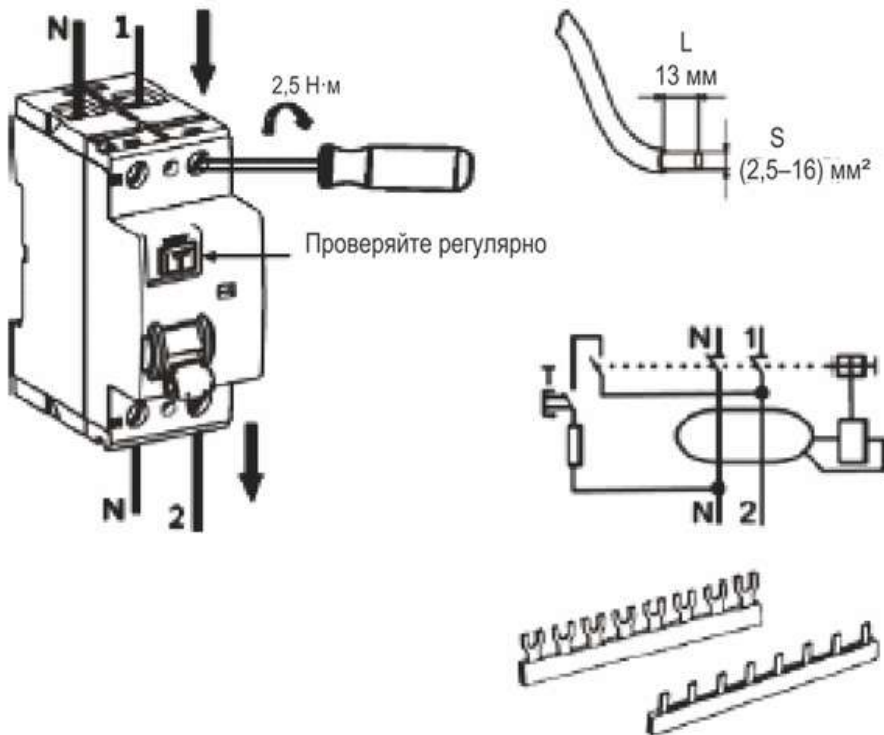


ДЕМОНТАЖ



ИНДИКАЦИЯ ВКЛЮЧЕНИЯ/ОТКЛЮЧЕНИЯ





Примечание:

Перед включением питания проверьте правильность электромонтажа. Особое внимание обратите на то, чтобы входная сторона была подключена к источнику питания, а выходная сторона к нагрузке. Также проверьте работоспособность рычага переключения.

РЕСУРСЫ, СРОКИ СЛУЖБЫ И ХРАНЕНИЯ И ГАРАНТИИ ИЗГОТОВИТЕЛЯ (ПОСТАВЩИКА)

Изготовитель гарантирует соответствие характеристик устройств при соблюдении потребителем условий транспортирования, хранения, монтажа и эксплуатации. Гарантийный срок указан в договоре поставки.

СВИДЕТЕЛЬСТВО О ПРИЕМКЕ

Автоматические выключатели дифференциального тока соответствуют требованиям ГОСТ IEC 61009-1-2014 «Выключатели автоматические, срабатывающие от остаточного тока, со встроенной защитой от тока перегрузки, бытовые и аналогичного назначения. Часть 1. Общие правила», ГОСТ 31225.2.1-2012 «Выключатели автоматические, управляемые дифференциальным током, бытового и аналогичного назначения со встроенной защитой от сверхтоков. Часть 2-1. Применяемость основных норм к АДТ, функционально не зависящим от напряжения сети».

ШТАМП ТЕХНИЧЕСКОГО КОНТРОЛЯ ИЗГОТОВИТЕЛЯ



СВЕДЕНИЯ ОБ УТИЛИЗАЦИИ

Оборудование подлежит утилизации после принятия решения о невозможности или нецелесообразности его капитального ремонта или недопустимости дальнейшей эксплуатации. Утилизация проводится по инструкции эксплуатирующей организации.

CHINT GLOBAL PTE. LTD.

Address: A3 Building, No. 3655 Sixian Road,
Songjiang Shanghai, China

Tel: +86-21-5677-7777

Fax: +86-21-5677-7777

E-mail: cis@chintglobal.com

www.chintglobal.com

© Все права защищены компанией CHINT

Спецификации и технические требования могут быть изменены без предварительного уведомления. Пожалуйста, свяжитесь с нами для подтверждения соответствующей информации о заказе